

RAL 9002

Weitere Ausführungen
Typ KM-61 s. Seite 209.

Other versions type
KM-61, see page 209.

Kunststoff- Muldengriff KM

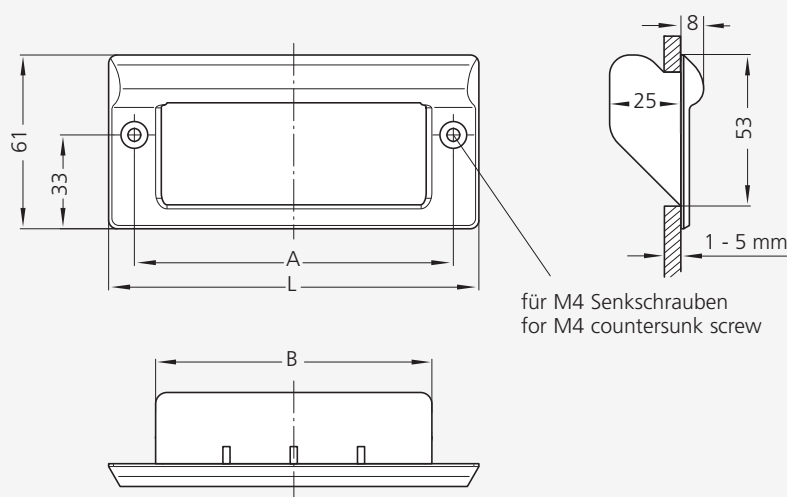
Werkstoff und Oberfläche:
Polyamid PA 6, glaskugelver-
stärkt, mit Feinstruktur im
Sichtbereich, im Farbton ähnlich
RAL 9002 grau-weiß.

Tragkraft:
min. 1.000 N.

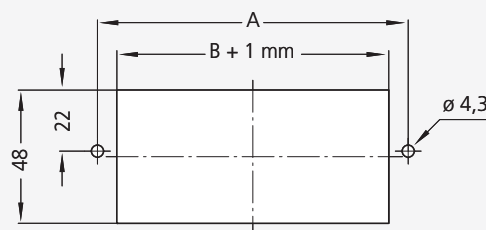
Plastic Trough-Inset Handle KM

Material and surface:
Polyamide PA 6, glass ball rein-
forced, fine structure in visible
surfaces, colour shade similar
to RAL 9002 grey white.

Stress resistance:
min. 1.000 N.



Montageöffnung
Mounting cutout



Clean Line
RAL 9002

| A | L | B | Bestell-Nr. / Order no. |
|-----|-----|----|-------------------------|
| 82 | 100 | 67 | KM-61.082.9002 |
| 112 | 130 | 97 | KM-61.112.9002 |